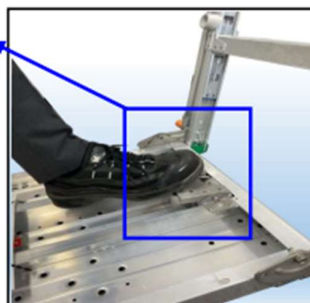


天板がコンパクトな為、狭い箇所で使用しやすい「ミニ」サイズ
 感知ロッド装備、足踏みペダル採用の最新モデル



▲主脚脚踏み機構

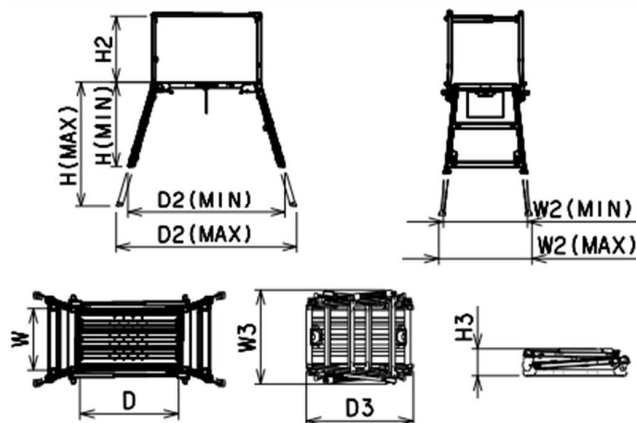
主脚の開閉が簡単



▲四方を囲む感知ロッド

感知ロッドにより転落の予防が可能

・寸法図



品番	天板有効寸法(mm)		作業床高さ(mm)	ピッチ (mm)	設置寸法(mm)		収納寸法(mm)			手がかり棒 (感知ロッド付)	質量 (kg)	許容荷重 (kN)
	W	D	H		W2	D2	W3	D3	H3			
CSJ10MTR 感知ロッド付	500	765	724~1,084	50	688~762	1,340~1,541	761	855	219	有 (感知ロッド付)	16.0	1.47